

Scheda Tecnica

CODICE 17148

LINEO 200 Q

Aspiratori elicocentrifughi da condotto



Certificazioni

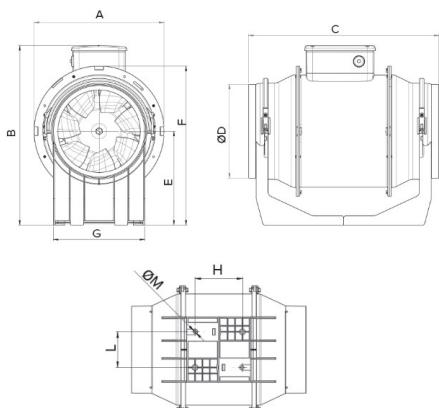


CB TEST CERTIFICATE

Dati tecnici e prestazionali

| | | | |
|--|------------|--|-------|
| Corrente max assorbita alla max vel. (A) | 0,37 | Potenza sonora Lw [dB (A)] IN | 61,9 |
| Corrente max assorbita alla min vel. (A) | 0,22 | ASPIRAZIONE - min vel | |
| Diametro Nominale Condotto (mm) | 200 | Potenza sonora Lw [dB (A)] IN MANDATA | 68,3 |
| Frequenza (Hz) | 50 | - max vel | |
| Grado Protezione IP | 44 | Potenza sonora Lw [dB (A)] IN MANDATA | 59,5 |
| Isolamento | II° classe | - min vel | |
| Peso (Kg) | 4,3 | Potenza sonora Lw [dB (A)] IRRADIATO - | 57,4 |
| Potenza max assorbita alla max vel. (W) | 75 | max vel | |
| Potenza max assorbita alla min vel. (W) | 45 | Potenza sonora Lw [dB (A)] IRRADIATO - | 47,1 |
| Temp. ambiente max funzionamento | 60 | min vel | |
| continuuivo (°C) | | Pressione max alla max vel. (mmH2O) | 29 |
| Tensione (V) | 220-240 | Pressione max alla max vel. (Pa) | 284,5 |
| Portata max alla max vel. (l/s) | 263,9 | Pressione max alla min vel. (mmH2O) | 13 |
| Portata max alla max vel. (m³/h) | 950 | Pressione max alla min vel. (Pa) | 127,5 |
| Portata max alla min vel. (l/s) | 194,4 | Pressione sonora Lp [dB (A)] 3m IN | 50,4 |
| Portata max alla min vel. (m³/h) | 700 | ASPIRAZIONE - max vel | |
| Potenza sonora Lw [dB (A)] IN | 68,0 | Pressione sonora Lp [dB (A)] 3m IN | 44,4 |
| ASPIRAZIONE - max vel | | ASPIRAZIONE - min vel | |
| | | Pressione sonora Lp [dB (A)] 3m IN | 50,7 |
| | | MANDATA - max vel | |
| | | Pressione sonora Lp [dB (A)] 3m IN | 42,0 |
| | | MANDATA - min vel | |
| | | Pressione sonora Lp [dB (A)] 3m | 36,9 |
| | | IRRADIATO - max vel | |
| | | Pressione sonora Lp [dB (A)] 3m | 26,6 |
| | | IRRADIATO - min vel | |
| | | RPM max | 2740 |
| | | RPM min | 1780 |

Dimensioni



| | |
|-------------------|-------|
| Dimensione A (mm) | 234,5 |
| Dimensione B (mm) | 266 |
| Dimensione C (mm) | 300 |
| Dimensione D (mm) | 196 |
| Dimensione E (mm) | 125,5 |
| Dimensione F (mm) | 235 |
| Dimensione G (mm) | 140 |
| Dimensione H (mm) | 100 |
| Dimensione L (mm) | 94 |
| Dimensione M (mm) | 5,5 |

PER INFORMAZIONI / FOR INFORMATION

ITALY

Pre Sales:

prevendita@vortice-italy.com

After Sales:

postvendita@vortice-italy.com

UNITED KINGDOM & REP. OF

IRELAND

Sales Dept:

sales@vortice.ltd.uk

Technical Dept:

technical@vortice.ltd.uk

OTHER COUNTRIES

Sales Dept:

export@vortice-italy.com

After Sales:

after-sales@vortice-italy.com

Scheda Tecnica

CODICE 17148

LINEO 200 Q

Aspiratori elicocentrifughi da condotto

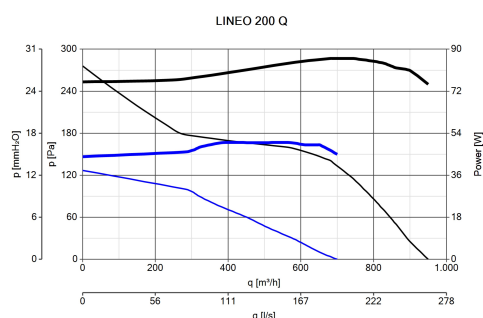


Descrizione

- Costruzione in resina plastica resistente al fuoco, classe E2, secondo la norma ISO EN 11925-2:2010, nelle aree prospicienti il motore ed i componenti elettrici.
- Diametro nominale 200 mm.
- Motore ad induzione, termicamente protetto, con albero montato su

- supporti a cuscinetti a sfere, abbinato ad una girante elico-centrifuga.
- Elevato grado di resistenza all'acqua: IPX5 (qualora installato in condotto).
- Controllabile in velocità mediante dispositivi di regolazione Vortice.

Curve



Accessori



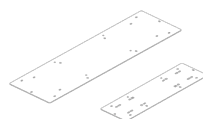
LINEO-G 200

Codice 22705



DUO

Codice 22914



LINEO-SF 500

Codice 22593



IREM D

Codice 12867



C TEMP

Codice 12992



C SMOKE

Codice 12993



C HCS

Codice 12994



C PIR

Codice 12998



C TIMER

Codice 12999



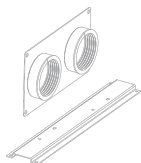
IN-LINE-S 200

Codice 22566



LINEO-C 200

Codice 22588



LINEO-PF 200

Codice 22582



C 1.5 (COMANDO EL. 1.5 A)

Codice 12966



KIT SCB (TRASF.E.C.)

Codice 22481

PER INFORMAZIONI / FOR INFORMATION

ITALY

Pre Sales:

prevendita@vortice-italy.com

After Sales:

postvendita@vortice-italy.com

UNITED KINGDOM & REP. OF IRELAND

Sales Dept:

sales@vortice.ltd.uk

Technical Dept:

technical@vortice.ltd.uk

OTHER COUNTRIES

Sales Dept:

export@vortice-italy.com

After Sales:

after-sales@vortice-italy.com